

	DMJK standard	Kobling for materiel med pufferne	C 08
	Bindende norm		Side 1 af 6
			2015-03-17

Denne standard gælder kun for materiel, der også i virkeligheden er udstyret med pufferne.

Denne standard skal ses i sammenhæng med standard C 07 Pufferne for materiel med pufferne og standard B 09 Afkoblingsrampe til DMJK kobling.

For materiel, der i daglig drift ikke skal skilles ad, gælder denne norm for koblingerne i enderne. Dette kunne være egentlige togsæt eller vognstammer (evt. med trækraft), der er fast sammenkoblede.

DMJK-koblingens dele

Koblingen består af en trækbøjle monteret vandret mellem pufferne, og en trækstang med krog, der griber fat i trækbøjlen på det tilstødende materiel. Krogen sidder forskudt ca. 5 mm fra midten.

Til at løfte krogen skal findes en løftestang 1 mm over skinneoverkant monteret i midten. Denne løftestang kan løftes dels manuelt, dels af mekanisk eller elektrisk betjente afkoblingsramper.

For trækraft og førerrumsenden på styrevogne er følgende afvigelser fra trækbøjle/trækstang tilladte:

1. Det er tilladt kun at montere trækbøjlen. Sådanne materiel-ender kan dog ikke kobles sammen med tilsvarende materiel-ender, der kun har trækbøjle monteret.
2. Det er endvidere tilladt at udelade trækbøjlen og nøjes med en krog, der kan koble med materiel med DMJK-kobling med trækbøjle. Krogens udformning og højde skal svare til DMJK-koblingen. Da koblingen ikke har en trækbøjle, må det kun ske på så kort materiel, at der ikke er risiko for at pufferne ekser i kurver. Denne form for kobling kan f.eks. laves ved at ændre krogen på en NEM-kobling.

Trækbøjlen udføres af 0,8 mm pianotråd.

Trækstangen, som slutter i krogen, og løftestangen udføres af 0,6-0,8 mm pianotråd.

Pianotråden opfylder kravene til fjedring og styrke, og giver samtidig mulighed for at udvikle en magnetisk afkobler til at løfte krogen.

DMJK-koblingens funktion

Tilkobling sker ved at koblingskrogen glider op over det modstående materiels trækbøjle og falder ned på den anden side.

Afkobling sker ved at løfte krogene, når materiellet er trykket sammen. Hvis materiellet ikke er trykket sammen, forhindrer krogens udformning afkobling, hvilket udnyttes ved træk hen over en løftet afkoblingsrampe.

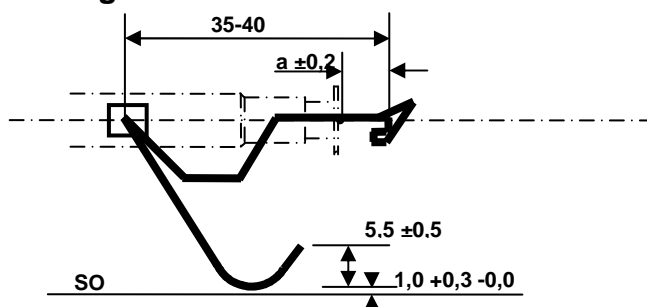
Under kørsel i kurver glider krogen fra side til side henover trækbøjlen, hvorfor pufferne skal have forbilledlige dimensioner og krogen skal være sidebevægelig. Under bevægelsen presses krogen sidelæns, hvorfor den skal være fjedrende sidelæns. Samtidig glider pufferne hen over de modstående puffer og den modstående trækbøjle, således at materiellet ikke ekser i kurver.

	DMJK standard	Kobling for materiel med puffere	C 08
	Bindende norm		Side 2 af 6
			2015-03-17

Det skal sikres, at krog og løftestang kan bevæge sig frit, og ikke hindres af f.eks. skruekoblinger eller bremseslanger.

Krogen skal i længderetningen være let fjedrende, dels for at kunne trækkes lidt i kurver, dels for at undgå for kraftige ryk i tilkøbet materiels trækbojle.

Koblingen set fra siden



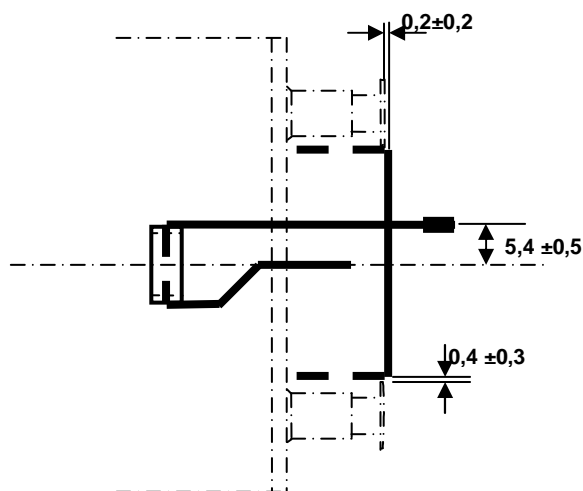
Ophængen af trækstangen skal ligge i samme vandrette plan som trækbojlen for at undgå, at der kommer et skråt træk, hvorved en vogn kan blive løftet eller trykket ned. F.eks. i en holder 10 mm bred. Huller til trækstang og løftestang bores ca. 0,2 mm større end trækstangens/løftestangens diameter (0,8 mm pianotråd: 1,0 mm hul) for at sikre et ikke alt for løst ophæng.

Løftestang og trækstang er normalt en samlet enhed, men tillades at være opdelt. Ophængen af løftestangen kan herved sænkes, men løftepunktet over skinneoverkant (SO) skal stadig ligge som angivet på tegningen, ligesom et løft af løftestangen skal medføre et løft af trækstangen. Det kan eventuelt være nødvendigt at påsætte vægte for at opnå en tyngde af trækstang og løftestang svarende til, hvis de er udført som et hele.

Ved et løft af løftestangen på 3 mm skal koblingskrogen løfte sig minimum 5 mm. De 3 mm er den højde, som en afkoblingsrampe løfter løftestangen.

De skrå kanter på løftestangen på hver sin side af buen nederst skal sikre, at løftestangen glider let op over en afkoblingsrampe.

Selve krogen kan udformes på 2 måder, se nedenfor.

**Koblingen set ovenfra**

Løftestangen skal ligge i materiellets midterlinie.

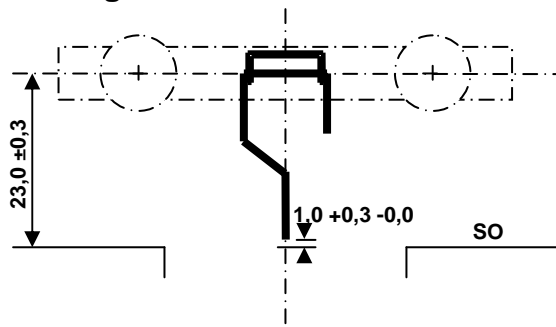
Trækstangen ligger ca. 5 mm til siden mod venstre set fra materiellet og set ovenfra.

Trækbøjlen er skitseret fastgjort til pufferplanken, men det er tilladt at fastgøre trækbøjlen til pufferpladerne i stedet for pufferplanken (eller andet solidt sted), således at trækbøjlen kan trykkes ind sammen med pufferpladen. Pufferpladerne skal så have den fornødne trækstyrke. Forkant af trækbøjlen skal dog altid ligge i plan med pufferne eller foran. Dette giver principielt den bedste kobling.

Trækbøjlen skal samtidig have den fornødne styrke til det tryk, der kommer ved tryk og sammenstød med andet materiel.

Over trækbøjlen ind mod pufferplanken skal der være en frihøjde på 6 mm mindst 9 mm ind fra trækbøjle's forkant.

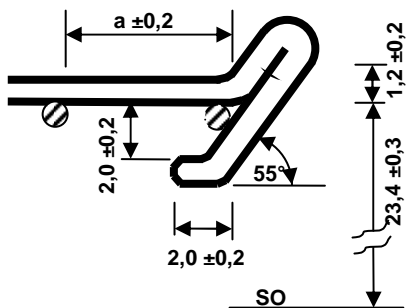
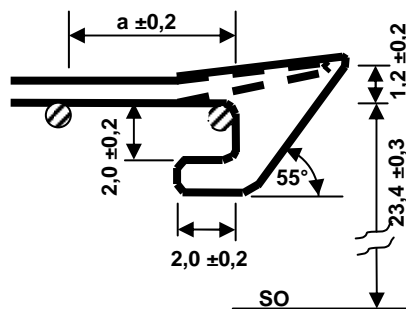
Det skal sikres, at en krog, der glider helt ud til siden og rører pufferpladen, ikke kan "hænge fast" bag på pufferpladen. Ved fastgørelse på pufferplanken kan kroen ikke glide så langt ud til siden.

Koblingen set forfra

Den vandrette midte af pufferne er anbragt $23,0 \pm 0,3$ over skinneoverkant (se i øvrigt standard C 07 Puffere). Trækbøjlen anbringes ud for midten af pufferne, hvilket med 0,8 mm pianotråd giver en højde til overkant af trækbøjlen på $23,4 \pm 0,3$ mm.



Krog



Krogen kan udformes på 2 måder.

Øverste tegning viser en krog lodret på spidsen af pianotråden.

Nederste tegning viser en krog bukket direkte i pianotråden.

De vigtige områder på krogen er

- En skrå forside, der skal kunne glide op over trækbojlen på det modstående materiel.
- Hakkets højde.
- Hakkets dybde. På den bukkede krog skal det påses, at den skitserede trækbojle ikke kan kile sig fast. Eventuelt loddes det sammenbukkede stykke.
- Afstand foran trækbojlen efter nedenstående skema.

Krogens udformning er tilpasset trækbojlernes forskellige højder indenfor tolerancerne tillagt tolerance for ujævnt spor. Den vandrette underkant sikrer så lav en krog som muligt.

Overkanten på krogen er til fri udformning, men skal gøres så lav som mulig af hensyn til at krogen i løftet tilstand kan gå ind under udgravninger på modstående materiel.

Krogens tykkelse må højst være 1,5 mm og siderne af den skal være lodrette eller svagt spidsende nedad

Vognlængde i mm	≤ 150	150-300	300-450	> 450
Målet a i mm	5,0	5,5	6,0	6,5

Afkobling

Der er tilladt at montere afkoblingssystem på materiellet, f.eks. styret ved hjælp af dekoder. Afkoblingen kan ske ved at sænke trækbojlen og/eller løfte trækkrogen (hvis denne er monteret). Det skal dog bemærkes, at skub af materiel med denne form for afkobling kan få pufferne til at ekse i kurver og forårsage afsporinger. En konstruktion, hvor modstående materiels krog løftes i stedet for at sænke trækbojlen er tilladt, idet den ikke må være til hindring for normal til- og afkobling.

	DMJK standard	Kobling for materiel med pufferne	C 08
	Bindende norm		Side 5 af 6
			2015-03-17

Afkoblingsrampe

Koblingen er beregnet til afkoblingsrampe i henhold til standard B 09.

GMJS

Koblingen er oprindelig konstrueret i GMJS, men er senere ændret på enkelte punkter.

I forhold til den oprindelige GMJS kobling er der nogle væsentlige ændringer

- Trådtykkelse er ændret fra 0,5 mm til 0,8 mm pianotråd
- Trækbøjlen skal sidde i plan med pufferne. GMJS bøjlen skal sidde 1 mm foran pufferne
- Udseende af krog er gjort mere frit

Herudover er udformningen af flere enkeltdele gjort vejledende, ikke bindende.

NEM

NEM normerne har en anbefaling i NEM 365 udgave 2007.

Bemærkninger

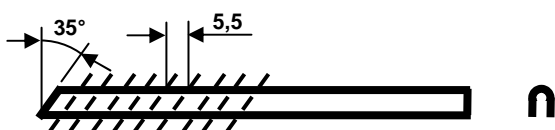
Det er mere væsentligt, at trækbøjlen overholder højden over skinneoverkant end pufferne, om end der ikke bør være større afvigelser for pufferne end højst nødvendigt.

For materiel, der ikke i virkeligheden har pufferne, kan det anbefales at prøve at lave et afkoblingssystem, således at afkoblingsramper i henhold til standard B 09 kan anvendes.

Fremstilling af en loddet krog

En loddet krog kan fremstilles således:

En strimmel 0,2 mm messing, 10 mm bred fortinnes på den ene side og bukes langs centerlinien 180°. Strimlen udskæres som vist på skitsen



Pianotråden til trækstangen bukes 15°, 3,5 mm fra den ene ende, spidses (giver den pæneste krog) og fortinnes. Krogen bukes sammen om trækstangen og loddet. Krogen files herefter til efter ovenstående tegning.

Fremstilling af en bukket krog

En bukket krog kan fremstilles således:

Pianotråden bukes 35° ca. 15 mm inde. Ca. 2 mm fra bukningen bukes tråden 90° eller mere og presses sammen omkring en anden tråd 0,5-0,8 mm. Herefter presses tråden sammen uden hjælpetråden. Til sidst bukes tråden for at give det vandrette nederste stykke af krogen. Eventuelt overskydende tråd afklippes.

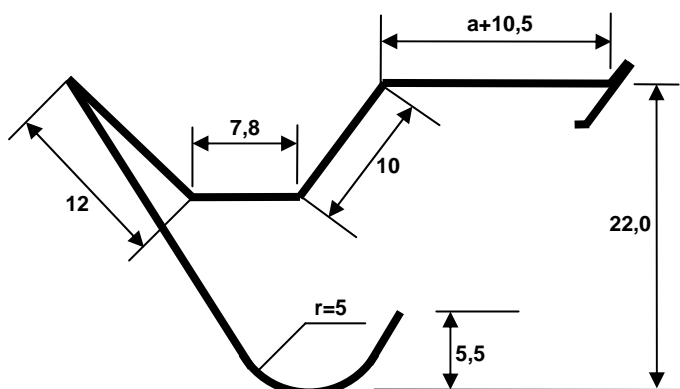
	DMJK standard	Kobling for materiel med puffere	C 08
	Bindende norm		Side 6 af 6
			2015-03-17

Det er ikke nødvendigvis muligt at presse tråden så pænt sammen som på tegningen, men det er væsentligt, at den skrå kant forrest har den angivne højde uden at medregne ombukningen. Er det ikke muligt at presse tråden så hårdt sammen, at en trækbojle ikke kan kile sig fast, loddessammenbukningen. Det kan betale sig at forfinne stykket først.

Hjælpetråden anvendes, da pianotråden knækker, hvis den forsøges bukket uden hjælpetråden.

Fremstilling af trækstang og løftestang

Trækstang og løftestang kan bukkes svarende til nedenstående skitse.



Oversigt over ændringer

27-03-2007

Oprindelig version.

17-03-2015

Standarden er rettet med beskrivelse af standard for materiel, der ikke adskilles i daglig drift, samt tilladelse til særlig krog uden bøjle.

Endvidere er beskrivelse af afkoblingsrampe flyttet til ny standard B09.